



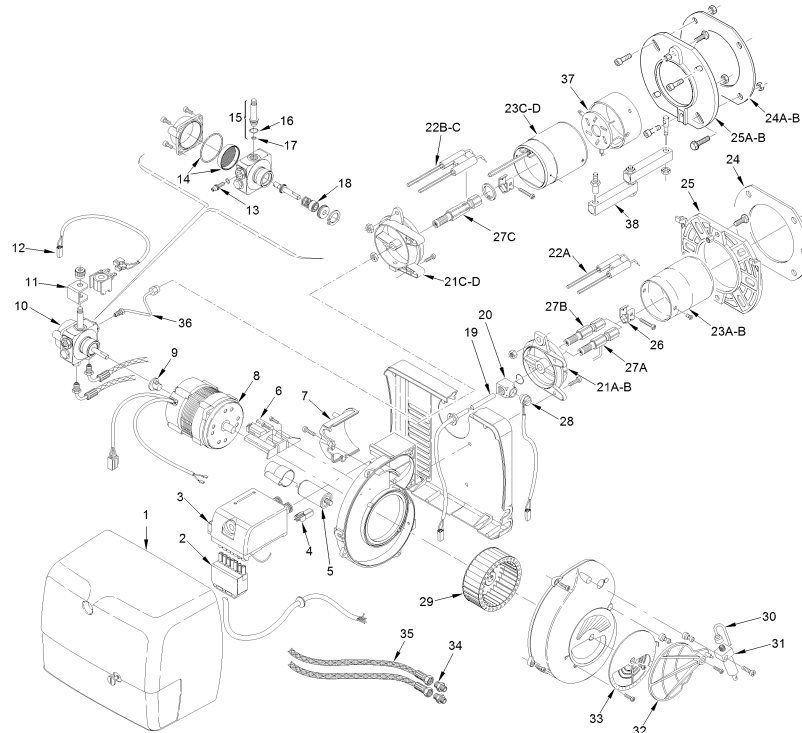
Fonderie Sime S.p.A. - Via Garbo, 27 - 37045 Legnago (VR) - www.sime.it  
 Tribunale Verona 13531 - R.E.A. VR 171357 - C.C.P. 19423375 - N° Mecc. VR 014435  
 Capitale Sociale Euro 5.521.200 int. versato - Codice Fiscale/Partita IVA n. IT 01275930236

Comfort Ambiente - Via Garbo, 27 - 37045 Legnago (VR)

Tel +39 0442 631111 - Fax Servizio Commerciale: Italia +39 0442 631291 - Estero +39 0442 631293

Fax Servizio Tecnico +39 0442 631292 - Fax Ufficio Acquisti +39 0442 631292 - Fax Amministrazione +39 0442 631336

8099050 BRUC.GASOL.SIME MACK6 3501257



Posizione	Codice	Descrizione	Dove usato	Ricambi consigliati	Prezzo
001B	6291248	Cofano			144.24
002	6291202	Spina a 7 poli			14.18
003	6291203	Apparecchiatura 555SE			163.15
004	6291204	Fotoresistenza			29.21
005	6279026	Condensatore 4 µF			39.13
006	6291206	Supporto			17.74
007B	6291249	Coperchio			22.46
008	6291209	Motore			119.41
009	6279002	Giunto			8.28
010	6291211	Pompa			119.41
011	6279004	Bobina + pomello + mantello ele			30.9
012	6291213	Cavo di collegamento			14.18
013	6279009	Regolatore			9.46
014	6279011	Anello e filtro			5.91
015	6279010	Valvola			30.74
016	6291217	OR			9.46
017	6291218	OR			9.46
018	6279008	Organo di tenuta			24.83
021C	6291251	Collare			27.2
022B	6291252	Gruppo elettrodi			35.46
023C	6291253	Testa di combustione			44.93
024A	6291254	Schermo			10.64
025A	6291255	Flangia			14.18
026	6279016	Fascetta			10.64
027C	6291257	Portaspruzzo			14.18
029A	6291258	Girante			21.28
030B	6291259	Tubo			16.55
031	6291238	Martinetto			34.29
032A	6291260	Serranda aria			16.55
033A	6291261	Serranda aria			7.11
034	6291241	Raccordo			8.28
035	6291242	Tubo flessibile			29.56
036A	6291250	Tubo			16.55
037	6291256	Anello - elica			37.84

703	6291280	Ugello GPH 1,10 60€W	20.11
704	6291281	Ugello GPH 1,25 60€W	20.11
705	6291282	Ugello GPH 1,50 60€B	20.11
706	6291283	Ugello GPH 1,75 60€B	20.11
710	6276200	Filtro gasolio	11.81
711	6276201	Filtro gasolio con ricircolo	49.66

A = Ricambi per dotazione minima  
A+B = Ricambi per dotazione base di sicurezza  
A+B+C = Ricambi per dotazione estesa di sicurezza